

"İnovasyonun Gücü, ASEL Havalı El Aletleriyle Ellerinizde!"



YÜKSEK PERFORMANS VE UZUN ÖMÜR İÇİN UYULMASI GEREKEN KURALLAR

- Kullanım sıklığına bağlı olarak her 150 saatlik kullanım ya da 4 aylık periyotlarda çekiç sisteminin yağlanması gerekmektedir.
- Kullanacağınız makineyi amacına uygun ve üreticinin uygun gördüğü ölçülerdeki ekipmanlar ile kullanınız. Uygun olmayan ölçülerde kullanılan ekipmanlar makinenin çalışma sistemine zarar verecektir ve kısa sürede bozulmasına sebep olacaktır.
- **Şartlandırıcı kesinlikle kullanınız.** Şartlandırıcınızı her 20 saniyede 1 damla yağ gidecek şekilde ayarlayınız.
- Somun sıkma makinelerinde makine darbeye geçtikten sonra 3-4 darbe vurunuz. Daha fazla darbe vurmanız iç mekanizmada kısa sürede aşınmalara sebep olacaktır ve makine ömrü kısılacaktır.
- Çalışmakta olduğunuz makine ile işiniz bittikten sonra kutu içerisinden çıkan **10 VG hava yağından 4-5 damla damlatın ve makineyi 3 saniye boşta çalıştırın.** Böylece bir sonraki işiniz için makine hazır hale gelmiş olur.

MAKİNE KODU	LOKMA ÖLÇÜSÜ(mm)	ÇALIŞMA BASINCI(BAR)
ASHT-4050012	Maksimum 19	6.3 - 8
ASHT-4040012	Maksimum 17	6.3 - 8

Kullanacağınız makineye uygun olan ekipman ölçüleri ve çalışma basınçları



info@aselealetleri.com



www.aselealetleri.com



/aselealetleri

"İnovasyonun Gücü, ASEL Havalı El Aletleriyle Ellerinizde!"



ASHT-4040012

Teknik Özellikler / Technical Specifications
Технические характеристики
المواصفات الفنية

Çekiç / Hammer / Монокот / مطرقة	Çift Çekiç / Twin Hammer Двойной молот / مطرقة مزدوجة
Uzunluk / Length / Длина / الطول	146 MM
Civata Çapı / Bolt Diameter Диаметр болта / قطر البرغي	17 MM
Soket Karesi / Socket Square كواتر гнездо / مربع المعين	1/2 inç
Maksimum Tork / Maximum Torque Максимальный крутящий момент / أقصى عزم	1250 Nm.
Boşta Devir / Idle Speed Холостой ход / سرعة الخمول	5500 r.p.m
Hortum Çapı / Hose Diameter Диаметр шланга / قطر الخرطوم	10 mm

Hava Giriş Nipeli / Air Inlet Nozzle Воздушный входной ниппель / فوهة دخول الهواء	1/4 inç
Hava Tüketimi / Air Consumption Расход воздуха / استهلاك الهواء	160 lt/dk(min./мин./-)
Çalışma Basıncı / Operating Pressure Рабочее давление / ضغط العمل	90 - 115 psi (6,5-8 bar)
Ağırlık / Weight / Вес / الوزن	1,78 kg
Ses Basıncı Seviyesi Lp A Sound Pressure Level Lp A Уровень звукового давления Lp A مستوى ضغط الصوت Lp A	72,7 db (A)
Ses Gücü Seviyesi LpW Sound Power Level LpW Уровень звуковой мощности LpW مستوى قوة الصوت LpW	75,7 db (A)
Titreşim / Vibration / Вибрация / اهتزاز	2,49 m/sn²





USER'S MANUAL

ÖNEMLİ!

Havalı Somun Sıkma Tabancası kullanacak kişilerin bu dökümanda belirtilen uyarıları dikkatle okumaları ve bu uyarılara uygun davranmaları emniyet açısından önemlidir. Talimatın kullanıcı tarafından tam anlaşılması önemlidir. İfade farklılıkları veya başka nedenlerle tam anlayamayan uyarıların acilen **KILIÇ GRUP A.Ş.**'a bildirilmesi gerekmektedir. Ayrıca Havalı Somun Sıkma Tabancasının bakımı sırasında makine üzerinde bulunan uyarıcı etiket ve notlara dikkat edilmeli, bu etiket ve notlar okunamayacak ölçüde yıpranmış ise yenilenmelidir.

IMPORTANT!

For safety, it is strongly recommended to the people operating the PNEUMATIC IMPACT WRENCH to read this document and to behave accordingly. This is important that it should be understandable. If they are not ander standable, because of the inadequate explanation or other reasons, **KILIÇ GRUP A.Ş.** should be noticed immediately. In addition, during the operation attention must be paid to the warning labels and notes on the PNEUMATIC IMPACT WRENCH The warn out labels and notes are tobe renewed.



1. Genel Bilgi

- Lütfen bu aletin kullanıcısının bu çalıştırma talimatlarını dikkatlice okuduğundan ve verilen tüm bilgileri tam olarak anladığından emin olun.
- Bu kullanım kılavuzu aletinizin güvenli ve sorunsuz çalışması için gerekli olan önemli tavsiyeleri içermektedir.
- Aletin amacına uygun olarak etkin bir şekilde kullanılması için, bu kullanım kılavuzundaki tüm güvenlik ve diğer bilgilere uyulması önerilir.
- Kullanım kılavuzunu daima ASEL aletinizle birlikte saklayın.
- Bu alet, özel uygulamalar için tasarlanmıştır. Yapılacak herhangi bir değişikliğin ve/veya amaçlanan uygulama dışında kullanılmasının yasak olduğunu bildirmek isteriz.
- ASEL, uygun olmayan uygulama, aletin yanlış kullanımı veya günlük talimatlarının dikkate alınmamasından kaynaklanan herhangi bir yararlanma veya mal hasarından sorumlu olmayacaktır.
- Ayrıca, bu aletin uygulama alanı için geçerli olan genel güvenlik düzenlemeleri ve kazaların önlenmesine yönelik yasal düzenlemelere uymalıdır.



1.1 Güvenlik Uyarıları(Uyarı Notları)

1.1.1 Tehlikelerin Sınıflandırılması

Güvenlik uyarıları muhtelif sınıflara ayrılmıştır. Aşağıdaki tabloda her tehlikenin kendisine ait sembol (işaret) ve uyarıları ile sebep olacağı muhtelif sonuçları genel bir bakışla gösterilmiştir.



TEHLİKE

Tehlike ikaz kesilmesi, sakınılmadığı takdirde, ölüm veya ciddi yaralanma ile sonuçlanacak yakın tehlike durumunu belirtir.



UYARI!

Uyarı ikaz kelimesi, sakınılmadığı taktirde ölüm veya ciddi bir yaralanma ile sonuçlanabilecek muhtemel bir tehlike durumunu belirtir. UYARI ikaz kelimesi ile belirtilen tehlikeler, TEHLİKE ikaz kelimesi ile belirtilenlerden daha düşük derecede ölüm veya yaralanma riski taşır.



DİKKAT!

Dikkat ikaz kelimesi, sakınılmadığı takdirde, hafif veya orta derecede yaralanmalarla sonuçlanabilecek muhtemel bir tehlike durumu belirtir. DİKKAT, bu sembol dikkate alınmaması durumunda aletin hasar görmesi, arızalanması ve/veya işlevsel arızasına yol açabilecek bir tavsiyeyi belirtir.



BİLGİ

Uygulama tavsiyeleri ve diğer faydalı bilgiler ve notlar.



"İnovasyonun Gücü, ASEL Havalı El Aletleriyle Ellerinizde!"

Tehlike durumunda piktogramlar (semboller) aşağıdaki gibi yerleştirilir.



Genel Tehlike



Yazılı Talimatları
Oku



Yazılı Talimatları
Oku



Eldiven Kullanın



Kulak Koruyucu
Kullan



Koruyucu Kıyafet
Kullan



Maske Kullan



Takı Kullanmayın



Zorunlu



UYARI!

1.2 Doğru Kullanım

- Doğru olmayan kullanım ASEL Havalı Somun Sıkma Tabancası'nın çalışmasını etkiler ve personeli tehlikeye atar.

Havalı Somun Sıkma Tabancası

TALİMATLAR

Bu kullanma kılavuzunda verilen güvenlik tavsiyelerine ek olarak, bu aletin uygulama alanı için geçerli olan genel güvenlik düzenlemeleri de dikkate alınmalı ve bunlara uyulmalıdır.

- Aletlerin her zaman ilgili iş sağlığı ve güvenliği ile ilgili düzenlemelere uygun olarak kullanıldığından, denetlendiğinden ve bakımının yapıldığından emin olun.
- Asel Darbeli Somun Sıkma Tabancası, vidalı bağlantılar gevşetilirken veya manuel olarak kullanım amaçlıdır.
- Sağlam gövdeleri ve sürekli çalışma için tasarımılanmıştır. Özellikle montaj hatlarında, endüstriyel sektörde kullanımı için uygundur. Aynı zamanda otomobillerde, motosikletlerde ve tarım makinelerinde de kullanmak için uygundur.
- Yalnızca uygun boyutta darbeleri parçalar kullandığınızdan emin olun.
- Egzoz havası koldan aşağıya doğru yönlendirilir. Alet, hızlı açılan bir kaplin ile basınçlı hava kaynağına bağlanır.

2. Sorumluluk ve Garanti

- Amaçlanan kullanımdan herhangi bir sapmaya ve/veya aletin yanlış uygulanmasına izin verilmez uygunsuz kullanım olarak kabul edilir.
- Aletin uygunsuz kullanımından kaynaklanan hasar nedeniyle üreticiye ve/veya yetkili temsilcilerine karşı herhangi bir iddia geçersizdir.
- Aletin yanlış kullanımından kaynaklanan herhangi bir kişisel yaralanma veya maddi kayıp, yalnızca operatör ve kullanıcının sorumluluğundadır.
- Kullanım talimatlarını her zaman aletle birlikte saklayın.
- Tüm güvenlik ekipmanları, örn. yangın söndürücü vb. her zaman elinizin altında olmalı ve düzenli olarak kontrol edilmedilidir.
- Amaçlanan kullanımdan kaynaklanan herhangi bir sapmaya ve/veya aletin yanlış uygulanmasına izin verilmez ve uygunsuz kullanım olarak kabul edilir.
- Uygunsuz kullanımdan kaynaklanan herhangi bir kişisel yaralanma veya maddi kayıp, yalnızca operatör ve kullanıcının sorumluluğundadır.



"İnovasyonun Gücü, ASEL Havalı El Aletleriyle Ellerinizde!"

• Bu kullanıma kılavuzunda verilen güvenlik tavsiyelerine ek olarak, genel güvenlik düzenlemeleri, kazaların önlenmesine ilişkin düzenlemeler ve çevre koruma düzenlemeleri için geçerlidir.

3. Havalı Somun Sıkma Tabancası Kullanım Sınırları

- Asel Darbeli Somun Sıkma Tabancası, vidalı bağlantıları gevşetmek, sıkmak veya manuel olarak kullanım amaçlıdır.
- Sağlam gövdeleri ve sürekli çalışma için tasarlanmıştır. Özellikle montaj hatlarında, tamir - bakım işlerinde, endüstriyel sektörlerde kullanım için uygundur. Havalı Somun Sıkma Tabancası, vidalı birleştirmelerin sıkılmasında veya sökülmesinde kullanılır. Başka amaçla kullanılamaz.
- Kırıcı, +40 - 10°C aralığında kullanılmalıdır. Daha sıcak veya soğuk durumlarda risk oluşturabilir.
- Alet, yanıcı, parlayıcı ve patlayıcı ortamlarda kullanmaya uygun değildir.
- Eğer Havalı Somun Sıkma Tabancası yukarıda tarif edildiğinden başka şekilde kullanılırsa **KILIÇ GRUP A.Ş.**'in izni olmadan değiştirilmiş ise ya da farklı işlem varisiyle çalıştırılıyorsa o zaman yanlış şekilde çalıştırılıyordur.
- Yanlış kullanım sonucunda oluşan kazalardan ve hasarlardan dolayı **KILIÇ GRUP A.Ş.** sorumlu tutulamaz. Yapıda oluşacak herhangi bir değişiklik ya da teknik **KILIÇ GRUP A.Ş.** tarafından izin verilmeyen teknolojik değişikliklerin de aynı zamanda garantiyi de geçersiz kıldığını özellikle vurgulamak isteriz.



ASEL®



info@aselealetleri.com



www.aselealetleri.com



/aselealetleri

4. Yanlış Kullanım

• Bu sistem somun sıkma-sökme amacı için tasarlanmıştır. Herhangi bir şeyi döndürmek, sıkıştırmak ve benzeri işlerde kullanılması doğru değildir.

Aşağıdaki hususlar doğru kullanımın bir parçasıdır.

- Havalı Somun Sıkma Tabancası maksimum kullanım değerleri ile uyumlu,
- Kullanım talimatlarına uyuluyor,
- Muayene, test ve bakım bilgileri uygulanıyor.



UYARI!

- Çok ciddi yaralanma.
- Herhangi bir değişiklik yapmak ya da **Havalı Somun Sıkma Tabancasının** çalışma değerlerinde bir oynama yapmak yasaktır! Kullanıcıyı tehlikeye atabilir ve makinaya hasar verebilir.

5. Genel Kurallar

• Bu alet, geçerli olan teknik normlara ve standartlara göre geliştirilmiş ve üretilmiştir. Operasyonel olarak güvenilir olduğu kabul edilmektedir.

• Bununla birlikte alet, amacına uygun veya vasıfsız personel tarafından uygunsuz bir şekilde kullanıldığında tehlike arz edebilir. Lütfen bu aleti kullanan veya bakım çalışması yapan herhangi bir kişinin bu çalışma talimatlarını dikkatlice okuduğundan emin olun.

Aleti kullanmadan önce verilerin tüm bilgilerin tam olarak anlaşıldığından emin olun.

- Alet üzerinde herhangi bir değişiklik yapılması kesinlikle yasaktır.
- Alet üzerindeki tüm güvenlik tavsiyeleri, uyarı ve çalıştırma notları okunaklı tutulmalıdır. Tüm hasarlı etiket veya çıkartmaları değiştirin.
- Ayar değerleri ve ayar aralıkları ile tüm göstergelere uyulmalıdır.



Havalı Somun Sıkma Tabancasının yol açtığı olası tehlikeler ve güvenlik gereklilikleri



BİLGİ

- Kuruluşta, işletmeye almada, çalıştırmada ve bakımda yer alan herkes tam ehil olmalıdır.
 - Kullanma ve bakım el kitaplarını harfiyen okumalıdır.
- Yanlış kullanıma bağlı olarak; Personel risk altına girebilir**
NOT: Ehli kişi olmak sizin sorumluluğunuzdadır.

- Her kullanımdan önce, tam işlevsel verimlilik için ASEL Hava Aletini kontrol edin.
- İşlevsel verimliliği sağlamıyorsa veya hasar tespit edilirse havalı aleti kullanmayın. Alet yanlış kullanılıyorsa, kişilerin ciddi şekilde yaralanması ve malın zarar görmesi riskini taşırırsınız. Arızalı aletler ciddi yaralanmalara neden olabilir.
- Açma/kapama düğmesi bozuk olan aletleri kullanmayın.
- Herhangi bir servis veya onarım işi yalnızca kalifiye personel tarafından yapılmalıdır. Uzun süreli operasyonel güvenliğini garanti altına almak için sadece orjinal yedek parçaları kullanılmalıdır.
- Herhangi bir güvenlik tertibatını ve/veya muhafaza parçasını çıkarmayın.
- Güvenlik kapakları veya güvenlik cihazları eksik veya arızalıysa aleti çalıştırmayın.
- Güvenlik nedeniyle ASEL aletlerinde herhangi bir değişiklik yapılması kesinlikle yasaktır. Alette yapılacak herhangi bir değişiklik garanti ve sorumluluğumuzu ortadan kaldırır.

Güvenliğiniz ve Doğru Kullanım İçin
TALİMATLARA UYUNUZ!



UYARI!

Aşağıdaki hususlara gereken özen gösterilmediği takdirde can ve mal emniyeti açısından ciddi riskler söz konusudur.

- Aletin hatalı kullanımı
- Yanlış kumanda uygulanması
- Amaç dışı kullanım
- Yetersiz bakım ve tamirat
- Emniyetli çalışma yükünün üzerine çıkması



KORUYUCU ELDİVEN KULLANIN

• Elle tutulan pnömatrik el aletleri ele-kola ciddi miktarda titreşim iletir koruyucu avuç içi takviyeli eldiven kullanın.



KORUYUCU GÖZLÜK KULLANIN

• Pnömatrik aletler parçacıkları, tozu ve diğer aşınmış parçacıkları yüksek hızda fırlatarak ciddi göz yaralanmalarına neden olabilir.



KULAK KORUYUCU KULLANIN

• Pnömatrik aletlerin gürültüsüne uzun süre maruz kalmak kalıcı işitme kaybına neden olabilir. Kulak koruyucu kullanın.



MASKE KULLANIN

• Yapıştırıcı, katran gibi tehlikeli kimyasallar içeren bazı maddelerin buharını solumak akciğere ve solunum yollarına ciddi zararlar verebilir. Yüz veya toz maskesi takın.



KORUYUCU KIYAFET KULLANIN

Hareketli parçaları olan aletler saçta, giysiye, takıya veya diğer gevşek nesnelere takılarak ciddi yaralanmalara neden olabilir. Asla büyük giysiler ve/veya aletin hareketli parçalarına takılabilecek bantlı yada halkalı giysiler giymeyin. Uygun koruyucu giysiler giyin.



TAKI KULLANMAYIN

• Çalışma sırasında alete takılabilecek takı, saat; kimlik etiketi, bilezik, kolye vb. asla kullanılmamalıdır. Uzun saçlar kapatılmalı veya bir birine bağlanmalıdır.



SAKINCALI YERLERDEN UZAK TUTUN

• Aleti patlayıcı atmosferde kullanmayın. Havalı aletler, yanıcı malzemeleri tutuşturabilecek kıvılcımlar üretebilir.

• Aletleri asla benzin benzin, nafta, deterjan vb. gibi yanıcı maddelerin yanında çalıştırmayın. Yalnızca iyi temizlenmiş ve iyi havalandırılmış alanlarda çalışın. Yanıcı malzemeleri çalışma alanından uzak tutun. Asla pnömatik aletlere güç sağlamak için oksijen, karbondioksit veya diğer şişelenmiş gazları kullanmayın. Çocukları pnömatik aletlerden uzak tutun.



DİKKAT EDİLMESİ GEREKEN KOŞULLAR

• Aletleri herhangi bir kişiye doğrultmayın. Aleti çalıştırırken çocuklar ve diğer kişileri çalışma alanından uzak tutun.

• Aleti yüksüz olarak kullanmayın.

• Pnömatik aletler elektrik kaynakları ile temas etmemelidir.

• Çalışma basıncına dikkat edin.

• Aletlerin ve aksesuarların onaylanan maksimum basıncının aşılması patlamalara ve ciddi yaralanmalara neden olabilir. Basıncılı havanın maksimum basıncı, alet için belirtilen onaylanmış basınç yüküne eşit veya daha düşük olmalıdır.

• Hava hortumu bağlantılarının sıkı oturduğunu kontrol edin. Arızalı basınç hortumları kullanmayın.

• Kontrolsüz hareket eden basınç hortumları ciddi yaralanmalara neden olabilir.

• Pnömatik aletleri yalnızca basınçsız durumdayken ayırın.

• Yalnızca üretici tarafından tavsiye edilen parçaları, eklentileri ve aksesuarları kullanın.

• Aleti asla hava hortumundan tutarak taşımayın.

• Bağlı aleti parmağınız gaz kolu üzerindeyken taşımayın.

• İstenmeden çalıştırmayı önleyin.

• Kolları temiz, kuru ve yağsız gressiz tutun.

• Çalışma alanını daima temiz, iyi havalandırılmış ve iyi aydınlatılmış bulundurun.





DİKKAT EDİLMESİ GEREKEN KOŞULLAR

- Aleti alkol veya uyuşturucu etkisi altında kullanmayın.
- Tüm onarımlar yalnızca yetkili kişiler tarafından yapılmalıdır.
- Alet etiketi her zaman okunaklı tutulmalıdır.
- Operatör/kullanıcı hızı (r.p.m.) gösteren etiketin, seri numarası vb. hasarlı değil ve iyi okunabilir olmalıdır.
- Hızlı açılan kaplinleri doğrudan alet üzerinden kullanmayın. Alet ile çabuk açılan kaplin arasında en az 20cm uzunluğunda bir basınç hortumu olmalıdır.
- Kullanılan sıkma - gevşetme aparatlarını vb. değiştirirken hava hortumunun bağlantısının kesildiğinden emin olun.
- Aparatları vs. yağlamadan veya değiştirmeden önce aleti her zaman basınçlı hava kaynağından ayırın.

6. Teknik Bilgiler/Aletin Bileşenleri

Bilgiler	Birimi	Değeri
Çekiç	-	Çift Çekiç
Uzunluk	mm	146
Cıvata Çapı	mm	17
Soket Karesi	İnç	½"
Maks. Tork	Nm	1250
Boşta Devir	r.p.m	5500
Hortum Çapı	mm	10
Hava Giriş Nipel	İnç	¼"
Hava Tüketimi	lt/dk	160
Çalışma Basıncı	psi-bar	90-115(6,2/8 bar)
Ağırlık	Kg	1.78
Ses Seviyesi Lp A	db (A)	72,7
Ses Gücü Seviyesi Lp W	db (A)	75,7
Titreşim	m/sn ²	2,49

7. Çalıştırmadan Önce

- Pnömatik aletler her zaman ilgili yasa ve yönetmeliklere uygun olarak kullanılmalı, incelenmeli ve bakımı yapılmalıdır.
- Kompresör hava tankını boşaltın ve hava hortumlarındaki yoğuşma suyunu çıkarın. Kompresör hava tankının çalışma talimatlarını da iyice okuyun.

ÖNEMLİ: Bir hava filtresi ve bir hava hortumu yağlayıcı kullanılması tavsiye edilir.



DİKKAT!

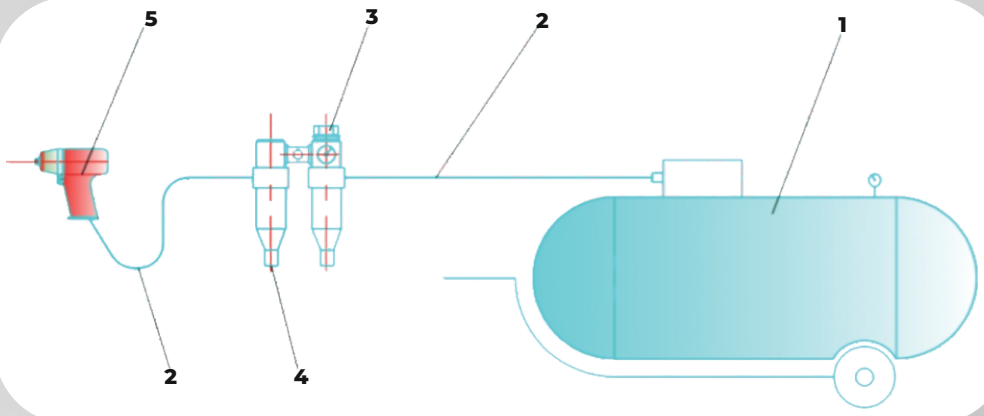
- Yağlanmadan aleti basınçlı hortuma takmadan/çıkarmadan önce aletin bağlantısını kesin.
- Aleti yağlamak için bu çalışma talimatlarının devamında yer alan 4. "Bakım ve Temizlik" bölümüne bakın.
- Hava girişindeki toz kapağını çıkarın.
- Aleti doğru boyutta bir hava hortumuna bağlayın. Sayfadaki "Teknik Bilgiler" tablosuna bakın.



DİKKAT EDİLMESİ GEREKEN KOŞULLAR

8. Güvenlik Kullanım - Operasyon

- Hava deposunu doldurmaya başlamak için kompresörü açın.



PARÇA NO	PARÇA ADI
1	KOMPRESÖR
2	HAVA HORTUMU
3	HAVA FİLTRESİ - REGÜLATÖR
4	YAĞLAYICI
5	ASEL HAVA TABANCASI

Şekil 1: Aletin Hava Hattına Bağlanma Şekli

- Hava kompresörü regülatörünü 90 PSI'ya (6,3 bar) ayarlayın. Bu aletin maksimum çalışma basıncı 115 PSI (8 bar)'dır.
- Sistemde kompresör ile hava tabancası arasında mutlaka şartlandırıcı olmalıdır. Şartlandırıcı ile hava tabancası arasında maksimum 4m mesafe olmalıdır.
- Cihazı kullanmadan hortum bağlantılarını kontrol ediniz.
- Hasarlı, aşınmış veya düşük kaliteli hava hortumları veya bağlantı parçalarını kullanmayın.
- Manuel kullanıma yönelik edavat veya akseusarları kullanmayınız.
- Yalnızca uygun boyuttaki darbeli edavatları kullandığınızdan emin olun. Cihazda kullanılacak uygun ölçüdeki lokmayı hazır bulundurunuz.
- Cihazı kavrayacak şekilde tutarak tetik kısmından gaz kolunu itiniz.
- Gücü ve dönme hissini ayarlamak için regülatörü çevirin.

İleri İşlem F, Ters İşlem: R

- Cihaz çalışır durumda iken yere bırakmayınız, vücudunuza yaklaştırmayınız. Gerekli somun sökme işlemini boyunca cihazı kontrollü kullanınız. Gerekli somun sökme işlemi boyunca cihazı kontrollü kullanınız.
- Aletin çalışmasını durdurmak için gaz kolunu bırakın.
- Gaz kolu bırakıldıktan sonra aletin bir süre daha hareket etmeye devam ettiğine dikkat edin. İş tamamlandıktan sonra somun sıkma tabancasını güvenli bir şekilde ilgili yere bırakınız.
- İş bittiğinde kompresörü kapatın ve kullanma talimatında belirtildiği şekilde saklayın.
- 90 PSI'da (6,3 bar) temiz ve kuru hava kullanın, sadece maksimum basınç. Toz, yanıtıcı buharlar ve çok yüksek nem, pnömatik aletin motoruna zarar verebilir.
- Ellerinizi, geniş giysilerinizi ve uzun saçları aletin hareketli parçalarından uzak tutun.

9. Bakım ve Temizlik



DİKKAT EDİLMESİ GEREKEN KOŞULLAR

Yağlama

• Pnömatik aletler hizmet ömürleri boyunca yağlanmalıdır. Motor ve (bilyalı) yataklar, alete güç sağlamak için basınçlı havaya ihtiyaç duyar. Basınçlı havadaki nem motorun paslanmasına neden olduğu için motorun günlük olarak yağlanması gerekir. Bunun için entegre bir yağlayıcı kullanılması tavsiye edilir. **Tabancanın yağlanması için sadece üreticinin önerdiği yağlama yağlarını kullanınız.**

Pnömatik motorun manuel olarak yağlanması

- Aleti hava kaynağından ayırın ve hava girişi yukarı bakacak şekilde tutun.
- Aleti hava kaynağına bağlayın; aletin hava çıkışını bir havluyla kapatın ve birkaç saniye çalıştırın.
- Asla yanıcı veya kolayca buharlaşabilen sıvılar kullanmayın. Örneğin; aleti yağlamak için gazyağı, benzin, dizel vb.



DİKKAT!

- Motordaki fazla yağ, hava egzozundan hemen dışarı atılacaktır.



DİKKAT!

- Hava çıkışını asla herhangi bir kişiye veya herhangi bir nesneye doğrultmayın. Hava çıkışı, tutamağın arkasındadır.
- Cihazın su ile temasını engelleyin.
- Cihazı kontrol etmek için asla açmayınız.
- Cihazı arıza durumunda mutlaka uzman kişilere götürünüz.



10. Bakım ve Onarım

- Herhangi bir bakım çalışması yapmadan önce cihazı hava beslemesinden ayırın.
- Alet günlük olarak kullanılıyorsa en geç üç ayda bir ancak her 500 çalışma saatinden sonra bir kontrol yapılmalıdır.
- O-Ringler, yataklar ve bıçaklar gibi tüm hasarlı veya aşınmış parçalar değiştirilmelidir. Tüm hareketli parçalar yağlanmalıdır.
- Yalnızca üretici tarafından tavsiye edilen yedek parçaları kullanın, aksi takdirde garanti geçersiz olacaktır.
- Bileşenleri, yağlayıcıları vb. bertaraf ederken lütfen geçerli çevre koruma yönetmeliklerine uyulmasına dikkat edin.
- Aleti temizlemek için çözücüler veya asitler, esterler (asitlerin ve alkolün organik bileşenleri), aseton (keton), klorlu hidrokarbonlar veya nitrokarbonik yağlar kullanmayın. Parlama noktası düşük kimyasallar kullanmayın.
- Satış sonrası servis için lütfen distribütörünüz/satıcınız ile iletişime geçin.
- Hava tabancasının modeline uygun ve üretici tarafından önerilen ekipmanları kullanınız. Farklı bir alet kullanmayınız.
- Hava tabancasının bakım ve onarımı sadece eğitimli personel tarafından yapılmalıdır. Aksi takdirde kazalara neden olabilir.
- Egzozdaki fazla yağları siliniz. Fazla yağ contalara ve rötara yapışarak zarar verebilir.

11. Arıza Giderme

- Arıza durumunda lütfen kontrol ediniz.
- Kompresör tesisatı ve hava hortumları (hava tüketimi 1/dk ve hortum çapının cihazın teknik özelliklerine uygun olup olmadığını kontrol edin.)
- Toz, yoğunlaşma ve pas parçacıklarının oluşumu açısından basınçlı hava ile temizleyin.
- Hava motorunun çok fazla yağlanıp yağlanmadığını kontrol edin. Ürününüzü aldığınızda Garanti Belgesini, Yetkili Satıcınıza onaylatınız. Ürününüzle ilgili hizmet talebinizde (09:00 ile 18:00 saatleri arası) ilgili telefondan arayınız.
- Cihazımızın yedek parça tedarik ömrü 10 yıldır.

12. Depolama

- Alet aşağıdaki koşullara göre saklanmalıdır.
- Aleti kuru ve tozsuz bir yerde saklayınız.
- Aleti sıvılara veya aşındırıcı maddelere maruz bırakmayın.
- Aleti açık havada saklamayın.
- Aleti çocukların erişemeyeceği bir yerde saklayın.
- Depolama sıcaklığı: -10°C ila +40°C aralığıdır.
- Bağıl hava nemi: maksimum %60 olmalıdır.



"İnovasyonun Gücü, ASEL Havalı El Aletleriyle Ellerinizde!"



CE



AT UYGUNLUK BEYANI
EC Declaration Of Conformity

İmalatçı: KILIÇ GRUP ENDÜSTRİ MAKİNA SAN. VE TİC. A.Ş.

Adres: İvedik OSB 1419. Cad. No: 76 Yenimahalle/ANKARA - TÜRKİYE

İş burada aşağıdaki ürünün;

Makina Adı	HAVALI SOMUN SIKMA TABANCASI
Makina Tipi	
İmal Yılı	
Seri No	

2006/42/AT No'lu Makine Emniteri Yönetmeliği'nin tüm hükümlerine uygun olduğunu beyan ederiz.
(Ürün üzerinde tarafımızca onlanmamış herhangi bir değişiklik yapılması halinde bu beyan geçersiz olacaktır.)

Uyum sağlama amacıyla, aşağıdaki standartlar uygulanmıştır;

- TS EN ISO 12100-1:2010 Makinalarda Güvenlik - Temel kavramlar, tasarım için genel prensipler - Bölüm 1: Temel terminoloji, metodoloji
- TS EN ISO 11148-4:2013: Elle tutulan elektrikli olmayan elektrikli aletler - Güvenlik gereksinimleri - Bölüm 4: Döner olmayan darbeli elektrikli aletler

Üretici
Adı Soyadı: **ABDULLAH KILIÇ**
Ünvanı: **Genel Müdür**

İmza: